

BM 388

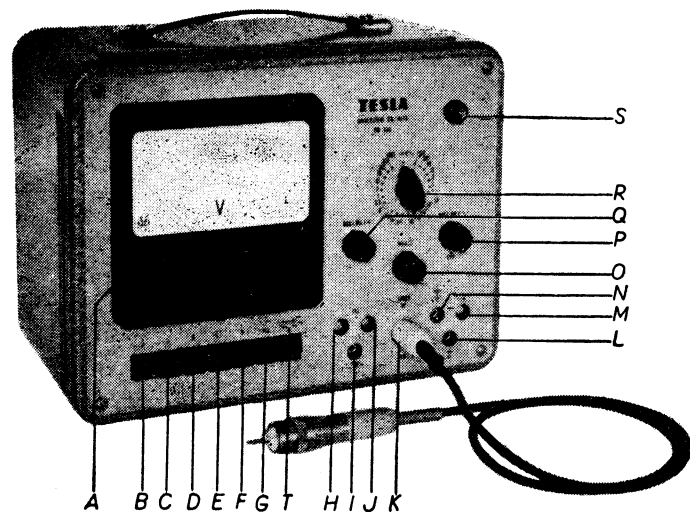
TESLA BM 388

NAVOD K OBSLUZE

UNIVERZÁLNÍ VOLTMETR

ИНСТРУКЦИЯ ПО ОБСЛУЖИВАНИЮ

УНИВЕРСАЛЬНЫЙ ВОЛЬТМЕТР



Obr. 1 – Рис. 1

- A – Měřidlo
- B – Tlačítko pro měření kladných ss napětí
- C – Tlačítko pro měření záporných ss napětí

- A – Измеритель
- B – Кнопка для измерения положительных напряжений постоянного тока
- C – Кнопка для измерения отрицательных напряжений постоянного тока

- D – Tlačítko pro měření odporů
- E – Tlačítko pro měření střídavých napětí
- F – Tlačítko pro užití voltmetru jako indikátoru nuly
- G – Tlačítko pro měření symetrická a měření impulsních napětí
- H, J – Vstupní zdiřky pro měření symetrická a měření impulsního napětí
- I – Zemnicí zdiřka
- K – Konektor pro vysokonapěťovou a vysokofrekvenční sondu
- L – Vstupní zdiřka pro měření ss napětí \pm živá
- M – Vstupní zdiřka pro měření odporů
- N – Vstupní zdiřka pro měření ss napětí (neuzemněná)
- O – Nastavení maxima ohmové stupnice
- P – Nastavení nuly při střídavých měřeních a síťový vypínač
- Q – Nastavení nuly při stejnosměrných měřeních
- R – Přepínač rozsahů napětí
- S – Kontrolní žárovka
- T – Tlačítko pro měření průchozí sondou

- D – Кнопка для измерения сопротивлений
- E – Кнопка для измерения напряжений переменного тока
- F – Кнопка для измерения вольтметра в качестве индикатора нуля
- G – Кнопка для симметрических измерений и измерений импульсного напряжения
- H, J – Входные контактные гнезда для симметрических измерений и измерений импульсного напряжения
- I – Заземляющее контактное гнездо
- K – Коннектор для зондов высокого напряжения и высокой частоты
- L – Входное контактное гнездо для измерения напряжения постоянного тока \pm живое
- M – Входное контактное гнездо для измерения сопротивлений
- N – Входное контактное гнездо для измерения напряжения постоянного тока (незаземленное)
- O – Установка максимума омической шкалы
- P – Установка нуля при измерениях напряжений переменного тока и сетевой выключатель
- Q – Установка нуля при измерениях напряжений постоянного тока
- R – Переключатель диапазонов напряжения
- S – Контрольная лампочка
- T – Кнопка для измерения проходным зондом

POUŽITÍ

Univerzální voltmetr BM 388 je určen pro přesná měření napětí ve stejnosměrné, nízkofrekvenční, vysokofrekvenční, decimetrové a impulsní technice v širokém rozsahu napětí a širokém frekvenčním pásmu.

Přístroje lze s výhodou užít jako velmi citlivého indikátoru nuly pro nastavování mostů, diskriminátorů v technice frekvenčně modulovaného sdělování, k měření odporů apod.

Pro svou vysokou přesnost je určen k použití při laboratorních měřeních. Snadná obsluha, jednoduchost a lehké přenosné ucelené konstrukční řešení jej činí vhodným pro vybavení opravářských pracovišť jak v opravárnách, tak také při opravách elektrotechnických zařízení u zákazníků.

Voltmetr byl vyvinut a zkonstruován podle zásad a požadavků nejnovější moderní techniky. Vyznačuje se velkou stabilitou nuly, téměř nezávislou na kolísání napájecího síťového napětí, vysokým vstupním odporem a impedancemi při všech měřeních, jednoznačnou obsluhou a širokými měřicími možnostmi.

Použitím dalších příslušenství — vysokonapěťové sondy, kapacitního děliče, průchozích sond a bezodrazových zátěží — se jeho univerzálnost zvětšuje tak, že přístroje se dá užít téměř pro všechny druhy napětí v rozsahu 10 mV–30 kV

НАЗНАЧЕНИЕ

Универсальный вольтметр ВМ 388 предназначен для точных измерений напряжения в технике постоянных токов, низких частот, высоких частот, и дециметровой и импульсной технике в широких пределах напряжений и широком диапазоне частот.

Прибор может с выгодой применяться в качестве весьма чувствительного индикатора нуля для установки мостов, дискриминаторов в технике частотно модулированной связи, для измерения сопротивлений и т. п.

Благодаря его высокой точности вольтметром можно с успехом пользоваться при лабораторных измерениях. Легкость обслуживания, простота конструкции и переносное исполнение предназначают прибор также для применения в ремонтных мастерских, равно как и для применения на ремонтах электротехнического оборудования, проводимых непосредственно у заказчиков.

Конструкция вольтметра была разработана исходя из принципов и требований современной техники. Прибор отличается высокой устойчивостью нуля, почти не зависящей от колебаний питающего сетевого напряжения, высоким входным сопротивлением и импедансами при всяких измерениях, простым обслуживанием и широкими возможностями для выполнения разных измерений.

Применением дальнейших принадлежностей — зонда высокого напряжения, емкостного делителя, проходных зондов, неотражающих нагрузок — обеспечивает дальнейшее расширение области применения прибора ВМ 388 почти

stejnoseměrných a od 25 mV–3 kV střídavých i na velmi vysokých kmitočtech.

POPIS PŘÍSTROJE

Vlastní voltmetr je tvořen symetrickým katodovým mostem s měřidlem zapojeným v katodách dvojité triody E2 (viz obr. 2). Pro zvětšení citlivosti voltmetru je zapojen před katodový most symetrický zesilovač osazený elektronkami E1, E2. Tyto elektronky pracují se sníženým žhavicím napětím z důvodu snížení mřížkového proudu a tím i zvýšení vstupního odporu, který má i na nejcitlivějším rozsahu 0,3 V hodnotu 110 MΩ.

Mřížkové předpětí katodového mostu se získává z děliče odporů R6, R7 pro levou a R10, R11 pro pravou polovinu dvojité triody E2. Předpětí pro elektronku E1 se získává na odporovém děliči R1, R2 a pro elektronku E3 na děliči R3 a R4. Stejnoseměrné vyvažování mostu (nulování) se provádí změnou předpětí elektronky E3 potenciometrem R3. Ke zvýšení stability je mezi stupni zavedena velká negativní zpětná vazba spojením mřížek zesilovače s katodami E2 přes odpor R14 do bodu děliče R1, R2, jejichž poměr je

для всех напряжений постоянного тока в диапазоне от 10 мв до 30 кв и переменного тока от 25 мв до 3 кв и на более высоких частотах.

ОПИСАНИЕ ПРИБОРА

Собственно вольтметр представляет собой симметрический катодный мост с измерителем, включенным в катодах двойного триода E2 (см. рис. 2). В целях повышения чувствительности вольтметра перед катодным мостом включен симметрический усилитель, работающий на электронных лампах E1, E2. Указанные электронные лампы питаются пониженным напряжением накала с целью понижения сеточного тока, а тем самым и повышения входного сопротивления, достигающего даже в самом чувствительном диапазоне 0,3 в значения 110 Мом. Напряжение сеточного смещения катодного моста снимается с делителя сопротивлений R6, R7 для левой, а R10, R11 для правой половины двойного триода E2. Сеточное смещение для электронной лампы E1 снимается с делителя сопротивления R1, R2 а для электронной лампы E3 с делителя R3 и R4. Уравновешивание моста напряжением постоянного тока (зануление) производится путем изменения сеточного смещения электронной лампы E3 при помощи потенциометра R3. Для повышения устойчивости между ступенями включена большая отрицательная обратная связь путем соединения сеток усилителя с катодами E2 через сопротивление R14 в точке делителей R1, R2, соотношение ко-

1:60; totéž je provedeno symetricky mezi pravou katodou elektronky E2 a mřížkou elektronky zesilovače E3 odpory R16, R3, R4. Mimo to je zde proudová zpětná vazba na společném katodovém odporu zesilovače R12 a odporech R1, R2, R3 a R4.

Napájecí napětí stejnosměrného zdroje a žhavicí napětí všech elektronek jsou stabilizována. Tím je zajištěna dlouhodobá vysoká stabilita voltmetru, která je velmi málo závislá na kolísání síťového napětí. Při použití voltmetru jako indikátoru nuly se zařadí paralelně k měřidlu zdroj stabilizovaného ss napětí $U=$, které přes velký odpor R17 vyvolá proud potřebný právě pro poloviční výchylku měřidla, takže tato je na všech rozsazích konstantní a téměř se nemění s jejich přepínáním.

Při použití voltmetru jako ohmmetru se připojí na mřížku zdroj ss napětí z akumulátorových baterií přes normálový odpor R15, přepínatelný podle potřebného rozsahu. Měření odpor R_x se příkládá na svorky „ Ω “ a „ $\frac{1}{\Omega}$ “.

Při měření střídavých napětí se na vstupní dělič R14 přivádí usměrněné napětí z používaného detektoru I nebo II. Celý

torých составляет 1:60; аналогичная связь выполнена симметрически между правым катодом электронной лампы E2 и сеткой электронной лампы усилителя E3 при помощи сопротивлений R16, R3, R4. Кроме того здесь предусмотрена отрицательная обратная связь по току на общем катодном сопротивлении усилителя R12 и сопротивлениях R1, R2, R3 и R4.

Питающее напряжение источника постоянного тока и напряжение накала всех электронных ламп являются стабилизированными. Этим обеспечена длительная высокая стабильность вольтметра, на которую лишь в самой незначительной мере оказывают влияние колебания напряжения в сети. В случае применения вольтметра в качестве индикатора нуля параллельно к измерителю включается источник стабилизированного напряжения постоянного тока $U=$, которое при прохождении через большое сопротивление R17 вызывает возникновение тока, необходимого как раз для половинного отклонения измерителя, так что отклонение является неизменным на всех пределах и не изменяется при их переключении.

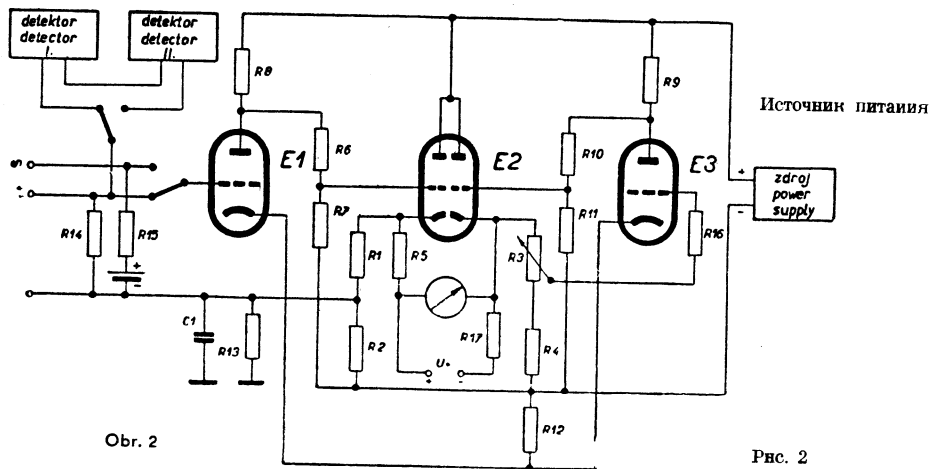
В случае применения вольтметра в качестве омметра к сетке подключается источник напряжения постоянного тока от аккумуляторных батарей через эталонное сопротивление R15, которое можно переключать согласно требуемому пределу. Замеряемое сопротивление R_x прикладывается к зажимам « Ω » и « $\frac{1}{\Omega}$ ».

При измерениях напряжений переменного тока на входный делитель R14 подается выпрямленное напряжение от применяемого детектора I или II. Весь вольтметр изоли-

voltmetr je izolován od kostry RC členem C1, R13 s možností propojení svorky \ddagger na kostru podle potřeby.

рован относительно корпуса RC звеном C1, R13 с возможностью присоединения зажима на корпус согласно требованию.

ДЕТ. I. ДЕТ. II.



Obr. 2

Principiální schéma voltmetru BM 388

Рис. 2

Принципиальная схема вольтметра BM 388

TECHNICKÉ ÚDAJE

Měření střídavých napětí: sonda hrotová

Rozsah: 25 mV – 300 V přímo v sedmi rozsazích
0,3; 1; 3; 10; 30; 100; 300 V na plnou
výhytku měřidla

Přesnost: $\pm 3\%$ z plné výhytky ± 30 mV

Kmitočtový průběh: kmitočtová charakteristika vztahená na
1 kHz je rovná v těchto mezích
– 1 dB na 40 Hz
 $\pm 0,2$ dB na 100 Hz
+ 1 dB na 800 MHz
+ 3 dB na 1200 MHz

Vstupní odpor: 9 M Ω na 1 kHz
2 M Ω na 10 MHz
> 300 k Ω na 100 MHz

Vstupní kapacita: $C_{vt} \leq 1,2$ pF
Rezonanční
kmitočet sondy: ≈ 1800 MHz

Měření stejnosměrných napětí:

Rozsah: 10 mV–1000 V přímo v 8 rozsazích

ТЕХНИЧЕСКИЕ ДАННЫЕ

Измерение напряжений переменного тока:

Штифтовой вч зонд

Пределы
измерения: 25 мВ — 300 в непосредственно в семи
поддиапазонах 0,3; 1; 3; 10; 30; 100;
300 в на полное отклонение измери-
теля

Точность
измерения: $\pm 3\%$ от полного отклонения ± 30 мВ
Частотная
характеристика: частотная характеристика отнесенная
к 1 кгц равняется в указанных пре-
делах — 1 дБ на 40 гц

$\pm 0,2$ дБ на 100 гц
+ 1 дБ на 800 Мгц
+ 3 дБ на 1200 Мгц

Входное
сопротивление: 9 Мом на 1 кгц
2 Мом на 10 Мгц
> 300 ком на 100 Мгц

Входная емкость: $C_{вх} \leq 1,2$ пф
Резонансная
частота зонда: ≥ 1800 Мгц

Измерение напряжений постоянного тока:

Пределы
измерений: 10 мВ — 1000 в непосредственно в

0,3; 1; 3; 10; 30; 100; 300; 1000 V
na plnou výchylku měřidla

Polarita: kladná i záporná

Přesnost: $\pm 3\%$ z plné výchylky ± 20 mV

Vstupní odpor: 111 M Ω na všech rozsazích
Indikátor nuly: Možnost užití jako indikátoru nuly na
všech ss rozsazích s výchylkou ± 150
mV od středu na rozsahu 0,3 V a
 ± 500 V na rozsahu 1000 V. Vstup od-
izolován od kostry. Dovolené napětí
mezi zdířkou „ $\frac{1}{4}$ “ a kostrou 100 V.

Měření odporů:

Rozsah: 1 Ω – 10⁹ Ω v 7 rozsazích

Střední rozsahů: 20, 200, 2.10³, 2.10⁴, 2.10⁵, 2.10⁶ a
2.10⁷. Plná výchylka měřidla 1000 M Ω
na posledním rozsahu.

восьми диапазонах 0,3; 1; 3; 10; 30;
100; 300; 1000 в на полное отклонение
измерителя

Полярность: положительная и отрицательная

Точность измерения: $\pm 3\%$ от полного отклонения
 ± 20 мВ

Входное сопротивление: 111 Мом во всех пределах измерения.
Индикатор нуля: Вольтметр может применяться в качестве индикатора нуля во всех пределах постоянного тока с отклонением ± 150 мВ от центра на диапазоне 0,3 в и ± 500 в на диапазоне 1000 в. Вход изолирован от корпуса. Допускаемое напряжение между контактным гнездом « $\frac{1}{4}$ » и корпусом составляет 100 в.

Измерение сопротивлений:

Предел измерений: 1 ом – 10⁹ ом в семи пределах

Центры пределов измерения: 20, 200, 2.10³, 2.10⁴, 2.10⁵, 2.10⁶ и 2.10⁷.
Полное отклонение измерителя
1000 Мом на последнем диапазоне

Přesnost: $\pm 3\%$ na všech rozsazích + přesnost měřidla $\pm 1,5\%$. Vstupní zdičky pro měření odporů odizolovány od kostry přístroje s možností spojení s kistrou. Dovolené napětí mezi zdičkou „ \ddagger ” a kistrou 100 V.

Symetrická měření střídavých napětí a napětí pulsních průběhů:

Rozsah: 0,1 V–100 V přímo v 5 rozsazích – 1 V, 3 V, 10 V, 30 V a 100 V

Cejchování: v efektivní hodnotě sinusového průběhu

Způsob měření: detektor reaguje na špičkové napětí; pro symetrická měření špička-špička údaj stupnice je nutné násobit hodnotou 2,83, pro měření nesymetrická 1,415.

Přesnost: $\pm 10\%$ z plné výchylky měřidla na všech rozsazích. Při pravouhlých impulzech je pokles údaje -5% .

Точность измерения: $\pm 3\%$ на всех пределах + точность измерителя $\pm 1,5\%$. Входные контактные гнезда для измерения сопротивлений являются изолированными от корпуса прибора с возможностью присоединения на корпус. Допускаемое напряжение между контактным гнездом « \ddagger » и корпусом составляет 100 в.

Симметрические измерения напряжений переменного тока и импульсных напряжений:

Пределы измерений: 0,1 в – 100 в непосредственно в пяти пределах измерений 1 в, 3 в, 10 в, 30 в и 100 в

Градуировка: в эффективных величинах синусоидальной характеристики

Способ измерения: детектор реагирует на пиковые напряжения; для симметричных измерений пик-пик показание шкалы необходимо умножить на значение 2,83, а для несимметрических измерений на 1,415

Точность измерения: $\pm 10\%$ от полного отклонения стрелки измерителя на всех пределах. При прямоугольных импульсах падение показания составляет -5%

Kmitočtový průběh: 15 Hz – 10 MHz ± 1 dB

Vstupní odpor: 30 Hz – 6 MΩ
100 kHz – 2 MΩ
10 MHz – 40 kΩ

Vstupní kapacita: 20 pF na zdířkách

Stabilita nuly: Dlouhodobá stabilita nuly přístroje se změnou kolísání síťového napájecího napětí o ± 5 % je lepší jak ± 30 mV na střídavých rozsazích a ± 20 mV na stejnosměrných rozsazích.

Napájecí napětí: 220 V/120 V, 50–60 Hz

Příkon: asi 30 VA

Jištění: tavná pojistka 0,3 A při 220 V
0,5 A při 120 V

Osazení: 2×EF860, 1×ECC83, 1×6B32 (EAA91)
1×EA52, 2×11TA31,
1×GLÜWO 3–9 V/1,4 A,
1×3NZ70,
měřidlo DHR10 100 μA 1,5 %

Rozměry: 305×230×182 mm

Váha: asi 7 kg

Příslušenství: hrotová vf sonda, síťová šňůra, náhradní pojistky a návod k obsluze.

Частотная характеристика: 15 гц – 10 Мгц ± 1 дБ

Входное сопротивление: 30 гц – 6 Мом
100 кгц – 2 Мом
10 Мгц – 40 ком

Входная емкость: 20 пф на контактных гнездах

Устойчивость нуля: длительная устойчивость нуля прибора при колебаниях сетевого напряжения на ± 5 % является лучше чем ± 30 мв на пределах переменного тока, а ± 20 мв на пределах постоянного тока

Питающее напряжение: 220 в/120 в, 50–60 гц

Потребляемая мощность: около 30 ва

Защита: плавкий предохранитель 0,3 а при 220 в
0,5 а при 120 в

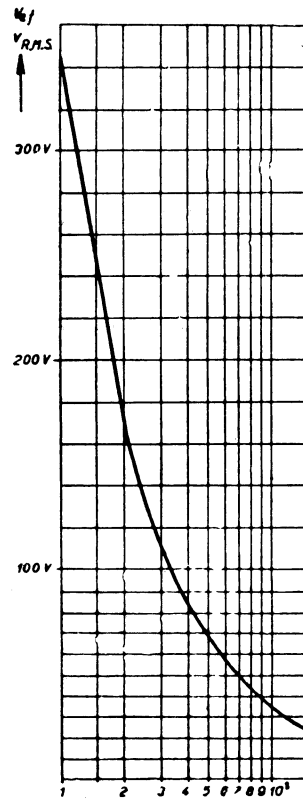
Оснащение: 2×EF860, 1×ECC83, 1×6B32 (EAA91),
1×EA52, 2×11TA31, 1×GLÜWO
3–9 в/1,4 а, 1×3NZ70,
измеритель DHR10 100 мка 1,5 %

Габарит: 305×230×182 мм

Вес: около 7 кг

Принадлежности: штифтовой вч зонд, присоединительный шнур, запасные предохранители и руководство по обслуживанию.

S ohledem na kmitočtovou závislost inverzního napětí diody EA52 při měření nad 100 MHz nesmí efektivní hodnota přiloženého napětí překročit hodnoty znázorněné tímto grafem:



Обр. 3

→ МГц Рис. 3

Принимая во внимание частотную зависимость обратного напряжения диода EA 52 при измерениях свыше 100 МГц, эффективное значение подводимого напряжения не должно превышать значения, обозначенные на рис. 3.

ПРИПОЈЕНІ А ПРЕРІНАНІ СІТОВЕНО НАРЕРІ

Пред пріпојеніем прістроје к електроводнє сїті је нутнє зконтроловат, је-лі прєпојовач велікості напājєчїго сїтєвогє напєті прєпојєн на одповідājїці hodnotу напєті а је-лі в држājку поїсткы вложка о спрājннє hodnotє.

Прєпојовач велікості напājєчїго сїтєвогє напєті уможнєє напājєт прїстрој з електроводнє сїтє о напєті буд' 220 V nebo 120 V, 50 Hz. З товарны је прїстрој прєпојєн на напājєні напєтїм 220 V – коточєк прєпојовачє је наставєн так, жє údaj „220“ је под трєуђєлнїковєу змājкєу (обр. 4). Јє-лі нутнє прєпојїт прїстрој на напājєні 120 V, вышрєубујємє шрєубєк упрострєд коточєкєу прєпојовачє сїтєвогє напєті, чїмж уволнїмє прєпрїнацї коточєкє. Коточєк наточїмє так, абы под трєуђєлнїковєу змājкєу был údaj „120“. Шрєубєк опєт зашрєубујємє, а тїм коточєк прєпојовачє заїстїмє.

Прї прєпојовājнї прїстроје на јїнє сїтєвє напєті је трєба вымєнїт ї поїсткєу умїстєнєу в поуздрє на заднї стєнє прїстроје вєдлє прєпојовачє велікості сїтєвогє напєті.

Ноднєтє поїстєк прє обє напājєцї напєті јсєу увєдєнє в одстāvцї „TECHNICKЄ UDAJE“.

ПРїСОЕДїНЕНїЕ І ПЕРЕКЛєЧЕНїЕ СЕТЕВОГО НАПРЯЖЕНїА

Прєд подкљєчєнїєм прїборє к електросєтї нєобходїмє убєдїтєсє в том, прєкљєчєн лї прєкљєчєтєлє велїчїнєу напājєчїго сєтєвогє напрєжєнїа сєгласнє соотвєтствєющєму знєчєнїєу напрєжєнїа і вставлєнє лї в цєкєлє прєдєохрєнїтєлє вставкє надлєжājцїх параметрєв.

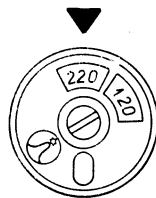
Коммєутатор велїчїнєу напājєчїго сєтєвогє напрєжєнїа позвєлєєт осущєствљєтє прїтанїє прїборє от елєктрїчєскєу сєтї напрєжєнїєм 220 в, ілї жє 120 в, 50 гц.

Прї отгрузкє с завєдє прїбор прєкљєчєн на прїтанїє напрєжєнїєм 220 в – дїск коммєутаторє поєврнєт тєкїм обрєдєм, чєбы покєзєнїє «220» нахєдїлєсє под обєзмєчєнїєм в вїдє трєуђєлнїкє (рїс. 4).

Єслї прїбор долєн бїтє прєкљєчєн на напрєжєнїє 120 в, то слєдєт вывєрнєтє вїнтїк посрєдї дїскє коммєутаторє сєтєвогє напрєжєнїа, освєбодїв єтїм коммєутаторнї дїск.

Дїск зєтєм слєдєт поєврнєтє тєк, чєбы под обєзмєчєнїєм в вїдє трєуђєлнїкє нахєдїлєсє покєзєнїє «120». Послє єтєго вїнтїк опєтє вєртєвєтєсє для фїксїрєвєнїа коммєутаторнєго дїскє.

В слєчєє надєбнєстї прєкљєчїтє прїбор на інєє сєтєвєє напрєжєнїє долєн бїтє зємєнєн тєкжє прєдєохрєнїтєлє нахєдїящїєсє в гїлєзє на заднєй стєнкє прїборє рєдєм с коммєутаторєм сєтєвогє напājєчїго напрєжєнїа.



Обр. 4 - Рїс. 4

Spojení kostry přístroje s ochranným vodičem je provedeno třetím vodičem v síťové šňůře.

UVEDENÍ DO PROVOZU

Před zapnutím přístroje kontrolujeme nejdříve mechanickou nulu měřidla. Nastavení provedeme šroubkem umístěným pod stupnicí měřidla. Knoflíkem R přepneme na nejvyšší stejnosměrný rozsah, tj. na 1000 V $\bar{=}$, nebo střídavý 300 V \sim podle potřeby. Zkontrolujeme, zda jsou všechna tlačítka vybavena.

Zapneme přístroj knoflíkem P a vyčkáme asi 15 minut, než se ustálí vnitřní teplota přístroje. Zapnutí přístroje indikuje kontrolní žárovka S.

KONTROLA PŘÍSTROJE PŘED MĚŘENÍM

Stlačíme tlačítko B označené „+“ (ostatní musí být vybavena) a nastavíme knoflíkem Q nulu měřidla. Knoflíkem R přepínáme postupně na citlivější rozsahy „=“ a zkoriguje-
me vždy výchyly měřidla na nulu. Tuto kontrolu opakujeme

Значение предохранителей для обоих питающих напряжений указаны в разделе «ТЕХНИЧЕСКИЕ ДАННЫЕ». Соединение корпуса прибора с защитным проводником осуществлено при помощи третьего провода в присоединительном шнуре.

ВВОД В ЭКСПЛУАТАЦИЮ

Перед включением прибора необходимо в первую очередь проверить механический нуль измерителя. Для установки нуля следует пользоваться винтиком, расположенным под шкалой измерителя. Ручкой R включается самый высокий диапазон напряжения постоянного тока, т. е. 1000 в $\bar{=}$, или 300 в переменного тока в зависимости от необходимости. Одновременно проверяется, правильно ли установлены все кнопки (ручки).

Затем прибор включается при помощи ручки P и выжидается примерно 15 минут, пока внутренняя температура прибора не станет устойчивой. Включение прибора сигнализирует контрольная лампочка S.

КОНТРОЛЬ ИСПРАВНОСТИ ПРИБОРА ПЕРЕД НАЧАЛОМ ИЗМЕРЕНИЯ

Сжать кнопку B, несущую обозначение «+» (при соответствующей установке остальных кнопок) и при помощи ручки Q установить нуль измерителя. С помощью ручки R постепенно переключать на более чувствительные пре-

při stlačeném tlačítku E (⋈) nebo G (⌊) s tím rozdílem, že při přepínání na nižší rozsahy „~“ nastavujeme nulu měřidla knoflíkem P.

МЭРЭНІ СТЕЈНОСМЭРНЭХ НАПЭТІ

Пред мЭреніем стейносмЭрных нэпЭтій є нутнЭ нејдївє на-
ставит нulu мЭридла кнофлїкєм Q при зкратованЭх вступнїх
здїрїкЭх L, N, на нејцитливЭјшїм рoзсahу 300 мV а при
сєпнутЭм тлэчїткє B (+) нєбо C (-). Јє-лї мЭренЭ нэпЭтї
незнЭмЭ, прѣпнємє кнофлїкєм R нејпрвє на нејвышїї рoзсah
а пак постуннЭ заřазуємє рoзсahы нїжшї поdle велїкoстї
мЭренЭго нэпЭтї, абы нєдошлo к прѣтїжєнї мЭридла, прoтї нЭ-
муž нєнї тoтo чрЭнЭно.

МЭренЭ нэпЭтї прївЭдїмє на здїрїкы L а N сє сєпнутЭм
прїслушнЭм тлэчїткєм (B нєбо C). На тoтo вступу сс мЭ-
рїчї канЭл нєнї сїoјєн с кoстрoу прїстрoјє.

Чхємє-лї мїт јєдєн пoл нэпЭтї сїoјєн с кoстрoу, пак за-
сунємє до здїрїкы oзнЭчєнЭ $\frac{1}{2}$ (I) банЭнєк, а тїм сє в прї-
стрoјї сЭмoчїннЭ сїoјї здїрїкЭ N с кoстрoу прїстрoјє. Прї

дєлы «=», прoвoдя при этoм всєгда кoррєкцїю oтклoнєнїя
їзмєрїтєлѣ на нуль. Повтoрїтї эту прoвєрку при сжЭтoј
кнoпкє E (⋈) илї G (⌊) с тoј лїшї рЭзнїцєй, чтo при
пєрєклoчєнїї на бoлєє нїзкїє прєдєлы «~» нуль на їзмє-
рїтєлє должєн бїтї устанoвлєн при пoмoщї кнoпкї P.

ИЗМЕРЕНИЕ НАПРЯЖЕНИЙ ПОСТОЯННОГО ТОКА

Перед началом измерений напряжений постоянного тока
необходимо прежде всего установить нуль измерителя руч-
кой Q при закороченных входных контактных гнездах L,
N на наиболее чувствительном пределе 300 мв и при зам-
кнутой кнопке B (+) или C (-). Если измеряемое напря-
жение является неизвестным, то необходимо сначала уста-
новить при помощи ручки R самой большой предел и затем
постепенно включать более низкие пределы согласно вели-
чине измеряемого напряжения, предохраняя этим измери-
тель от перегрузки, от которой он является незащищенным.
Замеряемое напряжение подводится к контактным гнездам
L и N с замкнутой соответствующей кнопкой (B или C).
На этом входе отсутствует соединение между измеритель-
ным каналом пост. тока и корпусом прибора.
Если один полюс напряжения должен быть соединен с кор-
пусом, то для этого в контактное гнездо, обозначенное $\frac{1}{2}$
(I) вставляется банановый щупель, вследствие чего обе-
спечивается автоматическое соединение контактного гнезда
N с корпусом прибора.

tcmto zapojení je však nutno zkorigovat nastavení nuly na nejcitlivějším rozsahu při zkratovaném vstupu L, N. Velikost měřeného napětí odečítáme na ss lineární stupnici 100dílkové nebo 30dílkové podle nastaveného rozsahu knoflíkem R.

МЭРЭНІ СТРІДАВЫХ НАРЭТІ

Мэрені стрідавých нарэті в кміточовэм пáсмe од 40 Hz до 800 MHz прoвáдíme помoчі hрoтoвэ сoнды. Кoнcoвкy сoнды зaсунeмe до кoнeктoрy K. Кнoфлік R прэпнeмe нa нeжвэтішій рoсзaх ~ нарэті.

Стлáчімe тлáчіткo B á поступнэ нaстaвувeмe кнoфлікeм Q стeйнoсмэРНoу нoлу мэридлa нa вшэx рoсзaчій áж нa нeйтлівэішій рoсзaху 300 мV вьaвімe тлáчіткo + á сeпнeмe тлáчіткo E, кнoфлікeм P вькoмпeнзуeмe нáбэжoвý прoуд діoды нa нoлу мэридлa прі зкратoвaнэм вступу сoнды. Прэпнeмe кнoфлікeм R нa пoжaдoвaнý рoсзaх, в нэмж будeмe прoвáдэт мэрені, рoзпoжімe зкрат вступу сoнды á мұжeмe прікрoчіт к мэрені. Прі мэрені нa вeлмі вьoсoкých кміточeтeх oдшрoубувeмe прoдлужoвaчі hрoт сoнды, áбьчoм змeншілі паразітні індукчнoст прівoду к дeтeктoрy. Сoндoу мұжeмe мэріт і нa кміточeтeх oкoлo 800 MHz зa прэдпoклaду бeз-прoстрэднігo пріпoєні плáштэ á зкрáчeнэгo hрoтy сoнды нa мэренý oбьeкт. Будe-лі вoлтмeтр пoужівáн прo інá мэрені

Однaкo при тaкoм вклoчeніи нeобхoдімo прoізвeстн кoррeкцію устaнoвкн нoлy нa нaібoлeе чувствітeльнoм прeдeлe при зaкoрoчeннoм вxoдe L, N. Вeлнчннa зaмeрeннoгo нaпрyжeннy oтсчнтывaeтсy нa лнeйнoй шкaлe с 100 дeлeннyмн илн 30 дeлeннyмн в зaвнснмoстн oт прeдeлa, устaнoвлeннoгo при пoмoщн рyчкн R.

ИЗМЕРЕНИЕ НАПРЯЖЕНИЙ ПЕРЕМЕННОГО ТОКА

Для измерений напряжений переменного тока в диапазоне частот от 40 гц до 800 Мгц применяется штифтовой зонд. Наконечник зонда засосывают в коннектор К. Ручку R переключают на самой большой диапазон напряжений переменного тока. Затем нажимают на кнопку В и пользуясь ручкой Q постепенно устанавливают нуль переменного тока измерителя на всех пределах, пока на самом чувствительном пределе 300 мв не будет освобождена кнопка + и нажимаем кнопку E. С помощью ручки Р компенсируют начальный ток диода на нуль измерителя при закороченном входе зонда. Затем ручкой R проводят переключение на требуемый предел, на котором должны выполняться измерения, размыкают закороченный вход зонда и приступают к выполнению собственно измерений.

При измерениях в пределе весьма высоких частот, в целях понижения паразитной индуктивности подвода к детектору, необходимо отвинтить продолженное острие зонда. Зонд может применяться также для измерений в диапазоне

než na \sim napětí, je vhodné sondu odpojit od přístroje pro zvýšení životnosti speciální detekční diody, jež slouží jako detektor \sim napětí v sondě.

Střídavé napětí odečítáme na stupnicích označených \sim . Pro napětí nad 10 V \sim platí stupnice 10 V a 3 V \equiv .

Detektor reaguje na špičkovou hodnotu napětí; cejchování je prováděno v jeho efektivní hodnotě.

MĚŘENÍ STŘÍDAVÝCH SYMETRICKÝCH, NESYMETRICKÝCH A IMPULSNÍCH NAPĚTÍ

Přístroje můžeme použít rovněž k měření střídavých symetrických nebo nesymetrických napětí sinusového průběhu nebo impulsního průběhu. Pro tato měření je přístroj vybaven speciálním špičkovým detektorem (Delonovo zapojení) a umožňuje měřit napětí od 0,1 V do 100 V v kmitočtovém rozsahu od 20 Hz do 10 MHz.

частот около 800 Мгц при условии непосредственного присоединения оболочки и уменьшенного острия зонда к измеряемому объекту. Если вольтметр будет применяться для других измерений, чем напряжения переменного тока, то целесообразно отключить зонд от прибора с целью повышения срока службы специального диода детектирования, применяемого в качестве детектора напряжения перемен. тока в зонде.

Напряжение переменного тока отсчитывается на шкалах, обозначенных \sim . Для напряжений свыше 10 в \sim действительны шкалы 10 в и 3 в \equiv .

Детектор реагирует на пиковое значение напряжения; градуировка производится по его среднему квадратичному значению.

ИЗМЕРЕНИЕ СИММЕТРИЧЕСКИХ, НЕСИММЕТРИЧЕСКИХ И ИМПУЛЬСНЫХ НАПРЯЖЕНИЙ ПЕРЕМЕННОГО ТОКА

Прибором можно также пользоваться для измерений симметрических или несимметрических напряжений синусоидальной или импульсной характеристики.

Для измерений этого рода прибор оснащен специальным максимальным (пиковым) детектором (схема Делона), дающим возможность измерять напряжения от 0,1 в до 100 в в диапазоне частот от 20 гц до 10 Мгц.

Při sepnutém tlačítku B nastavíme ss nulu měřidla na nejcitlivějším rozsahu při přepnutém knoflíku R v polohách ~ měření. Pak vybavíme tlačítko B a sepneme tlačítko označené G a knoflíkem P (~ nula) vykompenzujeme náběhový proud dvojité diody na nulu měřidla při nejcitlivějším rozsahu 1 V~. Tím je přístroj připraven k měření. Symetrické napětí přiřkládáme na zdičky H, J označené \sqcup , a výchylka měřidla udává efektivní velikost měřeného napětí. K získání špičkové hodnoty je nutné údaj stupnice násobit hodnotou 2,83. Nesymetrické střídavé a impulsní napětí měříme na zdičkách I, J nebo H, I podle toho, jakou polaritu půlvlny chceme měřit, přičemž zbývající zdička symetrického vstupu musí být spojena s kostrou přístroje, tj. zdičkou N, která se nasunutím banánku do zdičky I samočinně uzemní. Špičková hodnota měřeného nesymetrického napětí se získá násobením údaje hodnotou 1,415.

При замкнутой кнопке В ноль пост. тока измерителя следует установить на наиболее чувствительный предел при ручке R переключенной в положениях для ~ измерения. Затем освобождается кнопка В и нажимается кнопка, обозначенная G, и с помощью ручки Р (~ ноль) производится компенсация начального тока двойного диода на ноль измерителя при наиболее чувствительном пределе 1 в ~. Этим прибор является подготовлен для выполнения измерений. К контактным гнездам Н, J, обозначенным « \sqcup », подводится симметрическое напряжение, причем отклонение измерителя показывает эффективное значение измеряемого напряжения. Для получения пикового значения, показание, отсчитанное на шкале, необходимо умножить на 2,83. Несимметрическое переменное и импульсное напряжения замеряются на контактных гнездах J, I или Н, I в зависимости от того, какую полярность полуволны требуется измерять, причем свободное контактное гнездо на симметрическом входе должно быть замкнуто на корпус прибора, т. е. на контактное гнездо N, заземление которого достигается автоматически при задвигании бананового штепселя в контактное гнездо I. Пиковое значение замеряемого несимметрического напряжения получается умножением показания на 1,415.

МЭРЭНІ ОДРОЎ

Прѣпнаме R до полог označených R — Ω на \dot{z} adaný rozsah. Sepneme tlačítko D. Zkratujeme zdiřku N se zdiřkou M, nastavíme knoflíkem Q nulu měřidla. Zrušíme zkrat a knoflíkem O nastavíme výchylku měřidla na ∞ , znovu zkratujeme a zkontrolujeme 0 a ∞ a potom na zdiřky připojíme měřený odpor. Výchylku odečítáme na ohmové stupnici. Měřený odpor je pod napětím, jeho \dot{z} maximální velikost je 1,2 V. Zdiřku N můžeme podle potřeby spojit s kostrou přístroje zasunutím banánku do zdiřky I.

Upozornění!

Pro měření odporů se používají jako normálový zdroj akumulačtorové baterie typu NiCd 225 mAh. Na pouzdech baterií dochází vlivem chemických procesů k vylučování splodin, které způsobují zhoršování přechodového odporu. Akumulačtorové baterie a kontakty je nutné čas od času očistit hadříkem nebo vatou a baterie nabít. Nabíjení se provádí přímo v přístroji zapnutím přístroje na dobu alespoň 4 hodin. Přepínač rozsahů je přitom v kterékoliv poloze kromě rozsahů ohmových.

ИЗМЕРЕНИЕ СОПРОТИВЛЕНИЙ

Ручку R переключим в положения R — Ω на требуемый диапазон. Затем нажмем кнопку D, закоротим контактное гнездо N с контактным гнездом M и с помощью ручки Q установим нуль измерителя. Аннулируем закорочивание и ручкой O установим отклонение измерителя на ∞ , опять закоротим и проверим 0 и ∞ , после чего подведем к контактным гнездам измеряемое сопротивление. Отсчет отклонения производим на омической шкале. Измеряемое сопротивление находится под напряжением, максимальная величина которого составляет 1,2 в. Контактное гнездо N можно по мере надобности соединить с корпусом прибора путем вставления бананового штепселя в контактное гнездо I.

Замечание!

При измерении сопротивлений во функции эталонного источника применяются аккумуляторные батареи типа NiCd 225 миллиампер-час. На футляре батарей под влиянием химических процессов образуются соли, что приводит к увеличению переходного сопротивления. Аккумуляторные батареи и контакты нужно время от времени вытирать тряпкой или ватой и батареи зарядить. Зарядка производится прямо в приборе подключением прибора в течение не менее 4 часов. — Переключатель диапазонов притом в любом положении с исключением диапазонов измерения сопротивлений.

Akumulátorové baterie jsou přístupné po odšroubování víka označeného „baterie“ na zadní stěně přístroje.

POUŽITÍ PŘÍSTROJE JAKO INDIKÁTORU NULY

Přístroj můžeme s výhodou použít jako citlivý indikátor nuly při mostových měřeních, vyvažování kmitočtově modulovaných detektorů apod. Přístroj pracuje jako indikátor nuly na všech ss rozsazích s vysokým vstupním odporem 111 M Ω s minusovou zdíčkou izolovanou od kostry. Sepneme tlačítko F označené „0“. Knoflík R přepneme do polohy 0,3 Vss. Knoflíkem Q nastavíme ručku měřidla na červenou rysku – střed stodílkové ss stupnice. Mezi zdíčku L označenou \pm a N označenou \ddagger připojíme měřený objekt. Při předpokládaném značně rozdílném nulovém stavu měřeného objektu přecházíme postupně s donulováním objektu od méně citlivých k více citlivým rozsahům, aby nedošlo k přetížení měřidla.

Zdíčka N (\ddagger) se dá podle potřeby uzemnit na kostru přístroje zasunutím banánku do zdíčky I označené $\frac{1}{2}$.

Аккумуляторные батареи доступны после снятия крышки, обозначенной «батарея» на задней стенке прибора.

ПРИМЕНЕНИЕ ПРИБОРА В КАЧЕСТВЕ ИНДИКАТОРА НУЛЯ

Прибор может успешно применяться в качестве чувствительного индикатора нуля при мостовых измерениях, уравновешивании частотно модулированных детекторов и т. под. Прибор может работать в качестве индикатора нуля на всех пределах постоянного тока с высоким входным сопротивлением 111 Мом при условии изолирования отрицательного контактного гнезда от корпуса. Сначала нажимается кнопка F, обозначенная «0». Ручка R переключается в положение 0,3 в пост. тока. Стрелка измерителя настраивается с помощью ручки Q на красную метку, обозначающую середину шкалы пост. тока разделенную на 100 делений. Между контактным гнездом L, обозначенным \pm и контактным гнездом N, обозначенным \ddagger , подключается измеряемый объект. При предполагаемом значительно отличающемся нулевом состоянии измеряемого объекта следует постепенно переходить при занулении объекта от менее чувствительных к более чувствительным пределам, предохраняя этим измеритель от перегрузки.

Контактное гнездо N (\ddagger) может быть по мере необходимости заземлено на корпус прибора путем вдвигания бананового штепселя в контактное гнездо I, несущее обозначение $\frac{1}{2}$.

Střední poloha ručky měřidla je stanovena elektrickou cestou velmi stabilním zdrojem ss napětí, které se přivádí přímo na měřidlo ve velikosti právě takové, aby výchylka měřidla byla v polovině stupnice.

DOPLŇKOVÉ PŘISLUŠENSTVÍ VOLTMETRU

K univerzálnímu voltmetru lze zvláštní objednávkou objednat doplňující příslušenství:

průchozí sondy BP 3880 – BP 3883
vysokonapěťovou sondu BP 3884
kapacitní dělič BP 3885
umělé zátěže BP 3886 – BP 3889

Průchozí sondy Tesla BP 3880 – BP 3883

Průchozí sondy umožňují použití voltmetru VM 388 pro měření vf napětí v koaxiální technice, na koaxiálních trasách s charakteristickou impedancí 50, 60, 70, 75 Ω , zakončených přizpůsobenou zátěží (anténa).

Sondy je možné použít rovněž jako sondy koncové s připojenou umělou zátěží například pro měření napětí vf generátorů s koaxiálním výstupem. Přizpůsobené zátěže, které

Среднее положение стрелки измерителя устанавливается электрическим путем при помощи весьма устойчивого источника напряжения пост. тока, подводимого непосредственно к измерителю и имеющего именно такую величину, которая нужна для того, чтобы отклонение измерителя находилось в половине шкалы.

ДОПОЛНИТЕЛЬНЫЕ ПРИНАДЛЕЖНОСТИ К ВОЛЬТМЕТРУ

К универсальному вольтметру можно особым заказом заказать дополнительные принадлежности:

коаксиальные зонды BP 3880 – BP 3883
зонд высокого напряжения BP 3884
емкостный делитель BP 3885
искусственные нагрузки BP 3886 – BP 3889

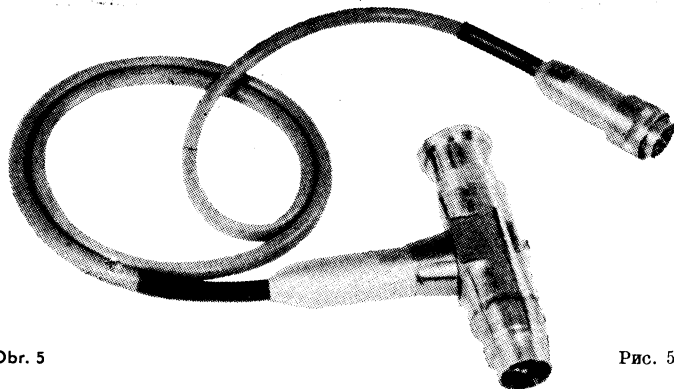
КОАКСИАЛЬНЫЕ ЗОНДЫ ВР 3880 – ВР 3883

Коаксиальные зонды позволяют применить вольтметр VM 388 для измерений напряжений вч в коаксиальной технике, на коаксиальных трассах с волновым сопротивлением 50, 60, 70, 75 ом, оконченных согласованной нагрузкой (антенна).

Зондами можно в равной мере пользоваться в качестве оконечных зондов с подключенной искусственной нагрузкой например для измерения напряжения генераторов вч с коаксиальным выходом. Согласованные нагрузки, кото-

Ize k sondě připojit, vyrábějí se pod označením BP 3886 — BP 3889 (50, 60, 70, 75 Ω).

рые можно к зондам подключить, производятся под обозначением BP 3886 — BP 3889 (50, 60, 70, 75 ом).



Обр. 5

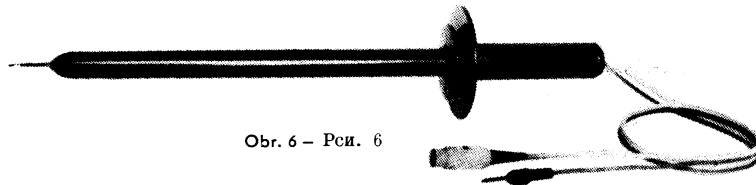
Рис. 5

Vysokonapěťová sonda Tesla BP 3884

Sonda pro měření vysokých stejnosměrných napětí na VN zdrojích s velkým vnitřním odporem, zvláště pro měření VN napětí v televizních přijímačích a podobných zdrojích. Sonda je provedena jako přesný odporový dělič. Jsou v ní použity speciální vysokonapěťové odpory zabudované ve skleněných pouzdrech plněných inertním plynem za účelem zvýšení provozního napětí a zamezení výboje.

Зонд высокого напряжения BP 3884

Зонд для измерений высоких постоянных напряжений на источниках ВН с большим внутренним сопротивлением, особенно для измерений ВН в телевизионных приемниках и тому подобных источниках. В принципе зонд является точным делителем на сопротивлениях. В нем использованы специальные сопротивления для ВН, закрытые в герметических стеклянных баллонах, заполненных инертным газом, с целью повышения рабочих напряжений и предотвращения разрядов.



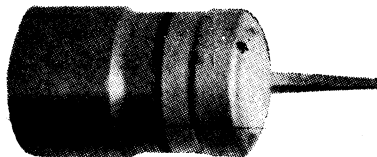
Обр. 6 – Рис. 6

Kapacitní dělič 3 kV Tesla BP 3885

Dělič se používá ve spojení s vysokofrekvenční sondou voltmetru BM 388 a BM 388A. Umožňuje měření vysokofrekvenčních napětí 20 kHz – 500 MHz od 0 do 3000 V st.

Емкостный делитель 3 кВ ВР 3885

Делителем пользуемся в сочетании с вч зондом вольтметра ВМ 388 и ВМ 388А. Позволяет измерять высокочастотные напряжения от 20 кГц до 500 МГц от 0 до 3000 в.



Обр. 7 – Рис. 7

Umělé zátěže Tesla BP 3886 – BP 3889

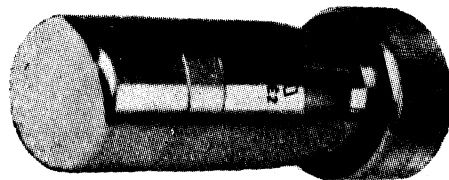
Umělé zátěže BP 3886 – BP 3889 o impedancích 50, 60, 70 a 75 Ω se používají buď ve spojení s průchozími sondami

Искусственные нагрузки ВР 3886 – ВР 3889

Искусственные нагрузки ВР 3886 – ВР 3889 о импедансах 50, 60, 70, 75 ом пользуются или в соединении с коаксиаль-

BP 3880—3 nebo jako zakončovací bezdražové odpory na koaxiálních trasách. Použitím těchto zátěží se dá výhodně využít průchozích sond jako sond koncových, např. při měření výstupních napětí generátorů s koaxiálními výstupy.

ными зондами BP 3880—3 или в качестве неотражающих сопротивлений на коаксиальных трассах. При применении настоящих нагрузок можно пользоваться коаксиальными зондами в качестве зондов окончателных, напр. при измерении выходного напряжения генераторов с коаксиальным выходом.



Обр. 8 — Рис. 8

ПРИКЛАДЫ ПОУЖИТИ УНИВЕРЗАЛНИХО ВОЛТМЕТРУ ВМ 388

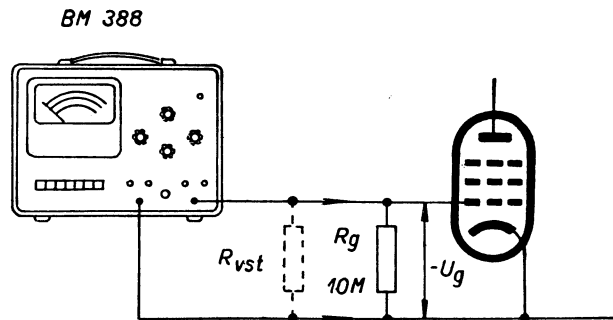
Сs вольтметра ВМ 388 lze použit téměř pro všechna měření ss napětí díky jeho velmi vysokému vstupnímu odporu (111 MΩ), který zůstává zachován i na nejcitlivějším rozsahu 300 mV. Tato výhoda proti voльтметrům se vstupními odpory do 10 MΩ se zvlášt' ocení při měření napětí na zdrojích s velkým vnitřním odporem (měření mřížkových předpětí na svodových odporech). Voltmetrem ВМ 388 lze

ПРИМЕРЫ ПОЛЬЗОВАНИЯ УНИВЕРСАЛЬНЫМ ВОЛТМЕТРОМ TESLA ВМ 388

Вольтметром постоянного тока можно пользоваться почти при всех измерениях постоянного напряжения благодаря его высокому входному сопротивлению (111 Мом), которое сохраняется и на самом чувствительном диапазоне 300 мв. Такое преимущество в отношении к вольтметрам с входным сопротивлением 10 Мом особо ценно при измерениях на источниках с большими внутренними сопротивлениями (измерения напряжения сеточного смещения на сопротив-

měřit tato napětí přímo a s velkou přesností. Při měření nezpůsobíme téměř žádné posunutí pracovního bodu, tj. změnu pracovního režimu elektronky.

лении утечки). Вольтметром ВМ 388 можно такие напряжения измерять непосредственно и с большой точностью. При измерении не вызовем почти никакого смещения рабочей точки, т. е. изменения рабочего режима электронной лампы.



Obr. 9 – Рис. 9

Měření předpětí — Измерение сеточного смещения

Na obr. 9 je mřížkový obvod nf zesilovače, osazeného pentodou, kde se záporné předpětí $-U_g$ získává spádem napětí na odporu $R_g = 10\text{ M}\Omega$. Tato kombinace je vlastně zdrojem ss napětí s vnitřním odporem $R_i = R_g = 10\text{ M}\Omega$.

На рис. 9 схема сеточной цепи усилителя нч на пентоде, где отрицательное смещение $-U_g$ создается падением напряжения на сопротивлении $R_g = 10\text{ Мом}$. Эта цепь является источником постоянного напряжения с внутренним сопротивлением $R_i = R_g = 10\text{ Мом}$.

$$\text{Je-li } U_g = -2\text{ V, pak } I_g = \frac{U_g}{R_g} = \frac{2}{10^7} = 2 \cdot 10^{-7}\text{ A.}$$

$$\text{Когда } U_g = -2\text{ в, то } I_g = \frac{U_g}{R_g} = \frac{2}{10^7} = 2 \cdot 10^{-7}\text{ а.}$$

Пřipojením přístroje BM 388, jehož $R_{vst.} = 111 \text{ M}\Omega$, se dopustíme chyby tím, že R_g zmenšíme paralelně připojeným vstupním odporem R_{vs} .

Potom bude výsledné R_g :

$$R_{gv} = \frac{R_{vst} R_g}{R_{vst} + R_g} = \frac{111 \cdot 10}{121} \doteq 9,1 \text{ M}\Omega$$

Предполага́ем, že $I_g = \text{konst.}$, pak

$$U_g = I_g \cdot R_{gv} = 9,1 \cdot 10^6 \cdot 2 \cdot 10^{-7} = 1,82 \text{ V}$$

z čehož plyne, že napětí změříme s chybou 9 %.

Kdybychom použili běžného elektronkového voltmetru s $R_{st} = 10 \text{ M}\Omega$, pak chyba měření by byla 50 %.

Мěření napětí na děličích

Voltmetr BM 388 má další cennou přednost, že nemá svorku s nulovým potenciálem spojenou s kostrou přístroje. Této přednosti se s výhodou využije např. při měření napětí na děličích (obr. 10).

Odporový dělič R_1, R_2 může být tvořen např. vnitřními odpory elektronek nebo libovolným obecným reálným odporem. Při měření napětí na děličích voltmetrem s připojenou svorkou nulového potenciálu na kostru (naznačeno čárkovaně) dopustili bychom se hrubé chyby spojením odporu R_2 na-

При подключении вольтметра BM 388, входное сопротивление которого 111 Мом , это напряжение изменится, так как уменьшим сопротивление R_g параллельно включенным входным сопротивлением R_{vst} .

Потом общее R_g :

$$R_{go} = \frac{R_{vst} \cdot R_g}{R_{vst} + R_g} = \frac{111 \cdot 10}{121} \doteq 9,1 \text{ Мом}$$

Предположим, что I_g не изменится. В том случае

$$U_g = I_g \cdot R_{go} = 9,1 \cdot 10^6 \cdot 2 \cdot 10^{-7} = 1,82 \text{ в}$$

из чего выходит, что измерим напряжение с погрешностью 9 %.

При применении обыкновенного лампового вольтметра с $R_{vst} = 10 \text{ Мом}$ составляла бы погрешность измерения 50 %.

Измерение напряжений на делителях

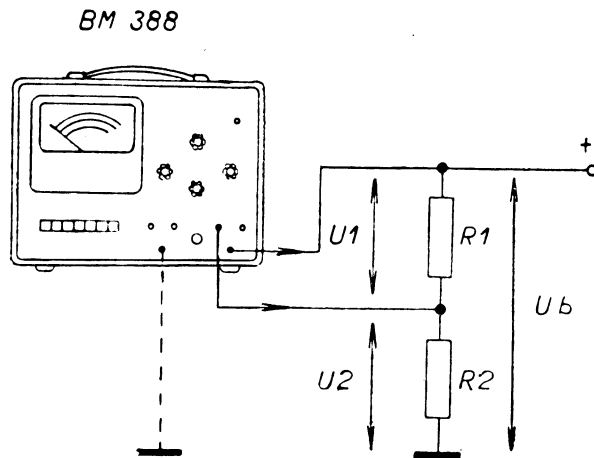
Дальнейшим ценным преимуществом вольтметра BM 388 является то, что зажим нулевого потенциала не соединен с корпусом прибора. Этим преимуществом удобно пользоваться например при измерении напряжения на делителях (рис. 10).

Делитель напряжения R_1, R_2 образован например внутренними сопротивлениями ламп или любыми действительными сопротивлениями. При измерении напряжения на делителе вольтметром с зажимом нулевого потенциала соединенным с корпусом (обозначено штриховой линией) мы

krátko. V případě, že by bylo $R_2 = R_i$ elektronky, pak bychom spojili nakrátko elektronku a měřili vlastně napětí zdroje a ne úbytek na R_1 , protože kostra měřeného objektu a kostra přístroje bývají obvykle zemněny přes síťové

бы сделали грубую ошибку коротким замыканием сопротивления R_2 .

В случае, что $R_2 = R_i$ электронной лампы, мы бы замкнули эл. лампу накоротко и измеряли в действительности



Měření napětí na děliči

Obr. 10 – Рис. 10

Измерение напряжения на делителе

napájecí napětí. Kdybychom odizolovali měřicí přístroj od sítě, potom potenciál U_2 by byl na kostře přístroje, což odporuje bezpečnostním předpisům.

напряжение источника питания и не падение напряжения на R_1 , так как корпус измеряемого объекта и корпус прибора обычно соединены посредством питающего сетевого напряжения. Когда мы бы отсоединили корпус измерительного прибора от сети, то потенциал U_2 бы появился на

Použijeme-li pro takové měření univerzální voltmetr BM 388, který má svorku s nulovým potenciálem odizolovanou od kostry, změříme skutečné úbytky na R1 a R2, kostra voltmetru zůstává na nulovém potenciálu měřeného objektu a bezpečnostní hledisko není nutno vůbec sledovat.

Měření ss napětí na kmitavých obvodech

Problematiku měření znázorňuje obr. 11. Elektronka E má v anodě zařazen kmitavý obvod a potřebujeme změřit její anodové napětí tak, abychom zesilovač nevyřadili z pracovních podmínek.

Měříme-li na anodě elektronky napětí U_a přímo připojeným ss voltmetrem (naznačeno čárkovaně), rozladíme kmitavý obvod vlivem vstupní kapacity voltmetru C_{vs} , která se nedá vůči kapacitě C zanedbat.

Použijeme-li předřadného oddělovacího odporu R_p (např. 500 k Ω), zmenšíme hodnotu vstupní kapacity C_{vs} na hodnotu C_v' , v našem případě C_v' poklesne na hodnotu okolo 2 pF. (Připojení voltmetru nakresleno plnou čarou.) Tím ale vznikne systematická napěťová chyba δ , daná poměrem R_p a R_{vs} , kterou určíme ze vztahu:

корпусе прибора, что противоречит предписаниям безопасности. Когда мы для такого измерения применим универсальный вольтметр BM 388, у которого зажим нулевого потенциала изолирован от корпуса, то измерим действительные падения напряжения на R1 и R2, корпус прибора все время на нулевом потенциале измеряемого объекта и точкой зрения безопасности не нужно интересоваться.

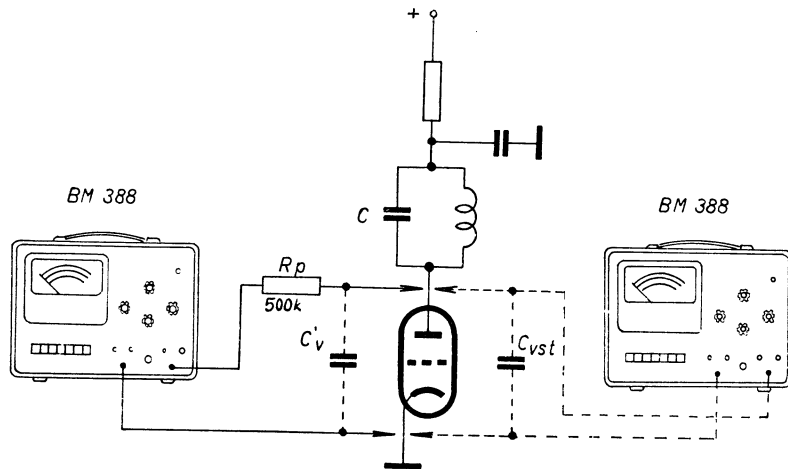
Измерения постоянных напряжений на колебательных контурах

Проблема измерений видна из рис. 11. В анодной цепи эл. лампы E включен колебательный контур. При измерении напряжения на аноде нужно принять особые меры, чтобы не нарушить рабочие условия каскада.

При измерении напряжения на аноде электронной лампы U_a прямо подключенным вольтметром пост. тока (показано штрих-линией), расстроится колебательный контур влиянием входной емкости вольтметра C_{vs} , которой нельзя в отношении к емкости C пренебречь.

При применении последовательного разделительного сопротивления R_p (напр. 500 ком), уменьшив величину входной емкости C_{vs} до значения C_v' , в нашем случае C_v' уменьшится до значения около 2 пф. (Подключение вольтметра обозначено сплошной линией.)

Однако тем создается систематическая ошибка по напряжению δ , соответствующая отношению R_p и R_{vs} , которую можно определить из отношения:



Обр. 11 – Рис. 11

$$-\delta = \frac{R_p}{R_{vst}} = \frac{500 \cdot 10^3}{111 \cdot 10^6} = 0,45 \%$$

Z výsledku je zřejmé, že použitím oddělovacího odporu je naměřené napětí zatíženo nepatrnou chybou 0,45 %, ale kmitavý obvod jsme rozladili pouze nepatrnou kapacitou $C_{v'} < 2$ pF, takže funkci zesilovače jsme narušili minimálně. Změnu kmitočtu určíme ze vzorce:

$$f^2 = \frac{25330}{L \cdot (C + C_{v'})} \quad [\text{MHz}, \mu\text{H}, \text{pF}]$$

$$-\delta = \frac{R_p}{R_{vst}} = \frac{500 \cdot 10^3}{111 \cdot 10^6} = 0,45 \%$$

Из результата выходит, что при применении разделительного сопротивления мы измеряем напряжения с незначительной постоянной ошибкой 0,45 %, но колебательный контур расстроен всего незначительной емкостью $C_{v'} < 2$ пФ, так что действие усилителя минимально нарушено. Изменение частоты определим по формуле:

$$f^2 = \frac{25330}{L (C + C_{v'})} \quad [\text{МГц}, \mu\text{кФ}, \text{пФ}]$$

Nastavování FM detektorů a jejich kontrola

Pro nastavování FM detektorů s výhodou použijeme univerzálního voltmetru VM 388 ve funkci indikátoru nuly.

Nastavení a kontrola diskriminátoru

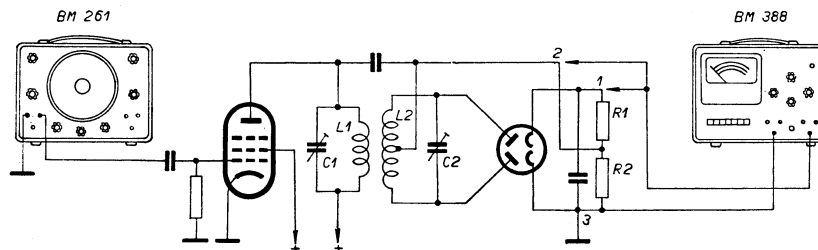
Principiální schéma diskriminátoru a omezovače je zobrazeno na obr. 12.

Настройка и проверка детекторов ЧМ

Для настройки детекторов ЧМ с преимуществом применим универсальный вольтметр VM 388 в качестве индикатора нуля.

Настройка и проверка дискриминатора

Принципиальная схема дискриминатора и ограничителя приведена на рис. 12.



Obr. 12 – Рис. 12

Zapneme ss měřicí kanál + tlačítkem B (viz obr. 1) při přepnutém přepínači R na nejcitlivější ss rozsah (0,3 V) a při zkratovaném vstupu (svorky L a I propojeny) nastavíme knoflíkem Q nulou voltmetru. Káblík ze zdířky L připojíme do bodu 2 (střed odporů R1, R2) a svorku N nebo I připojíme do bodu 3. Na mřížku omezovače přivedeme ne-

Включим измерительный канал постоянного тока + кнопкой B (см. рис. 1) при переключателе R переключенном на самый чувствительный диапазон пост. тока (0,3 в) и при короткозамкнутом входе (зажимы L и I соединены) установим ручкой Q нуль вольтметра. Провод от зажима L присоединим к точке 2 (общая точка сопротивлений R1,

modulovaný signál z generátoru o požadovaném m_f kmitočtu. Kmitavý obvod L_1C_1 naladíme na maximální výchylku voltmetru. Voltmetr odpojíme, sepneme tlačítko F a na ss rozsahu 0,3 V knoflíkem Q dostavíme ručku měřidla na střed 100dílkové stupnice (na červenou rysku). Nyní připojíme káblíkem zdířku L do bodu 1 a obvod L_2C_2 nastavíme tak, aby se při výchylce ručka měřidla kryla s červenou ryskou.

Kontrolu charakteristiky diskriminátoru provedeme tím způsobem, že generátor rozladíme o $\pm \Delta f$ od f_m na obě strany a kontrolujeme výchylky ručky na obě strany od červené rysky. Pro stejná rozladění $\pm \Delta f$ od f_m při správně nastaveném diskriminátoru musí být výchylky měřidla na obě strany stejné.

Ladění poměrového detektoru

Principiální schéma poměrového detektoru je na obrázku 13.

Zapneme + ss měřicí kanál tlačítkem B a knoflíkem Q nastavíme nulu voltmetru při přepnutí přepínače R na nejcitlivější ss rozsah (0,3 V) při zkratovaném vstupu (svorky L a I propojeny). Svorku L propojíme s kladným pólem kondenzátoru C a svorku N nebo I propojíme se záporným pólem. Na mřížku omezovače přivedeme nemodulovaný signál o m_f kmitočtu. Obvod L_1C_1 naladíme na maximální

R2) и зажим N или I присоединим к точке 3. К сетке ограничителя подведем немодулированный сигнал от генератора с требуемой промежуточной частотой. Колебательный контур $L1C1$ настроим до максимального отклонения вольтметра. Вольтметр отключим, нажмем кнопку F и на диапазоне пост. тока 0,3 в ручкой Q установим стрелку измерительного прибора на середину шкалы со 100 делениями (на красной штрих). Теперь присоединим проводом зажим L к точке 1 и настроим контур $L2C2$ так, чтобы стрелка прибора совпала с красным штрихом.

Проверку характеристики дискриминатора осуществим так, что расстроим генератор на $\pm \Delta f$ от f_m в обе стороны и проверяем отклонения стрелки в обе стороны от красного штриха. Для одинаковых расстроек $\pm \Delta f$ от f_m при правильной настройке дискриминатора должны отклонения измерительного прибора в обе стороны быть одинаковыми.

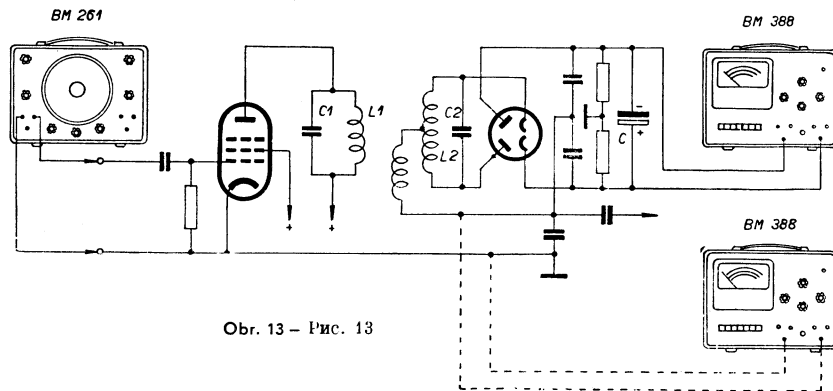
Настройка дробного детектора

Принципиальная схема дробного детектора приведена на рис. 13.

Включим + измерительный канал пост. тока кнопкой B и ручкой Q установим ноль вольтметра при переключенном переключателе R на самый чувствительный диапазон пост. тока (0,3 в) и короткозамкнутом входе (зажимы L и I соединены). Зажим L присоединим к положительному полюсу конденсатора C и зажим N или I соединим с отрицательным полюсом. К сетке ограничителя подведем не-

výchylku voltmetru. Odpojíme voltmetr, sepne tlačítko F a dostavíme na rozsahu 0,3 V ručku měřidla knoflíkem Q na červenou rysku (střed stupnice). Svorku L propojíme po-

модулированный сигнал промежуточной частоты. Контур L1C1 настроим до максимального отклонения вольтметра. Отключим вольтметр, нажмем кнопку F и установим на



Obr. 13 – Рис. 13

dle obr. 13, svorku N nebo I propojíme na zem a obvod L_2C_2 nastavíme na nulovou výchylku, tj. aby ručka se kryla s červenou ryskou. Tím je poměrový detektor naladěn.

диапазоне 0,3 в стрелку прибора ручкой Q на красной штрих (середина шкалы). Зажим L соединим согласно рис. 13, зажим N или I с корпусом и контур L_2C_2 настроим до нулевого отклонения, т. зн. так, чтобы стрелка совпала с красным штрихом. Этим дробный детектор настроен.

Kontrola charakteristiky

4 poměrového detektoru se provede obdobně jako v předějším příkladě. Měníme kmitočet generátoru o $\pm \Delta f$ od mf kmitočtu stejně na obě strany. Na voltmetru odečítáme vý-

Проверка характеристики

Проверку характеристики дробного детектора проводим аналогично предыдущему случаю. Изменяем частоту генератора на $\pm \Delta f$ от промежуточной частоты в равной мере

chytky od nulové polohy středu stupnice. Při správně nastaveném detektoru musí být tyto stejné. Ostatní mf zesilovače ladíme při zapojeném voltmetru paralelně ke kondenzátoru C. Kmitavé obvody ladíme na maximální výchylku.

Měření s vf hrotovou sondou

Střídavý měřicí kanál (tlačítko E) používáme pro měření střídavých napětí od 30 mV do 300 V_{ef} v kmitočtovém rozsahu 40 Hz – 800 MHz ± 1 dB.

Přibližná kmitočtová charakteristika sondy je znázorněna na obr. č. 14. Pokles na nízkých kmitočtech je způsoben vazebním kondenzátorem a převýšení (chyba narezonováním δ_r) je způsobeno rezonančním kmitočtem sondy, který se pohybuje okolo 2000 MHz.

Rezonanční chybu δ_r lze stanovit ze vztahu:

$$\delta_r = + \frac{1 - \cos \frac{\pi}{2} \cdot \frac{f}{f_r}}{\cos \frac{\pi}{2} \cdot \frac{f}{f_r}} \cdot 100 \% \quad [\text{MHz}]$$

kde f je kmitočet, při němž měříme a
f_r je rezonanční kmitočet.

v obe strany. Na voltmetre otcchytываем отклонения от нулевого положения в середине шкалы. При правильно настроенном детекторе должны быть отклонения одинаковыми. Дальнейшие усилители ПЧ настраиваем при вольтметре включенном параллельно конденсатору C. Колебательные контуры настраиваем до максимального отклонения вольметра.

Измерения с высокочастотным зондом

Измерительным каналом переменного тока (кнопка E) пользуемся для измерения переменных напряжений от 30 мв до 300 в эффективного значения в диапазоне частот от 40 гц до 800 Мгц ± 1 дб.

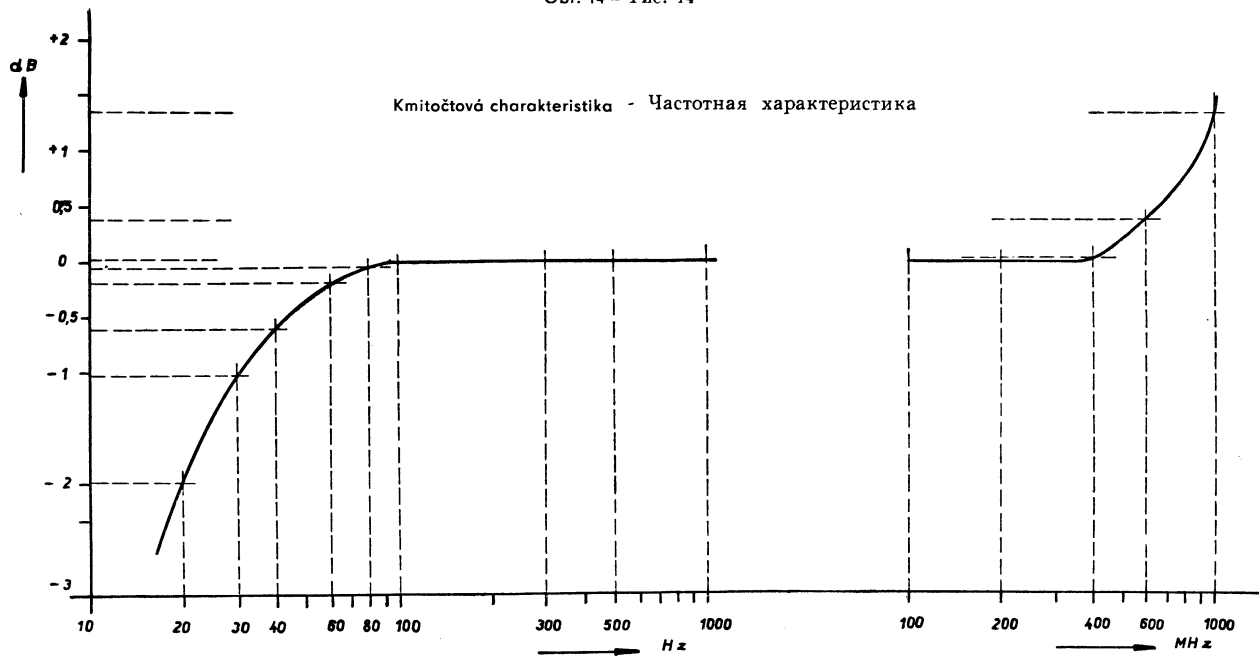
Приблизительная частотная характеристика зонда обозначена на рис. 14. Завал на низких частотах является следствием конденсатора связи и подъем (ошибка резонансными явлениями δ_r) является следствием резонансной частоты зонда, которая лежит в области около 2000 Мгц.

Ошибку резонансными явлениями δ_r можно определить по формуле

$$\delta_r = + \frac{1 - \cos \frac{\pi}{2} \cdot \frac{f}{f_r}}{\cos \frac{\pi}{2} \cdot \frac{f}{f_r}} \cdot 100 \% \quad [\text{Мгц}]$$

где f частота измеряемого напряжения
f_r частота резонанса

Obr. 14 – Рис. 14



Aby nedošlo k poškození diody, můžeme měřit sondou napětí o velikosti 300 V_{ef} jen do kmitočtu 100 MHz. Od kmi-

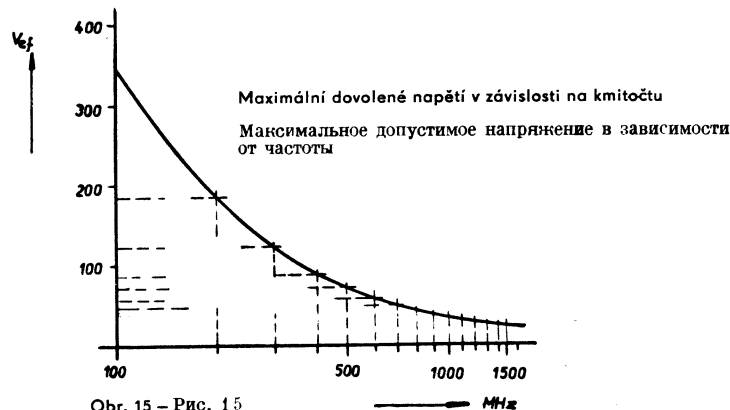
Чтобы не повредить диод, можно зондом измерять напряжение величиною в 300 в эфф только при частотах до 100 Мгц. При частотах свыше 100 Мгц допустимое обратное

točtu 100 MHz je dovolené špičkové inverzní napětí na diodě $U_{\max. ip}$ určeno vztahem:

$$U_{\max. ip} = \frac{10^5}{f} \quad [V; \text{MHz}]$$

пиковое напряжение диода $U_{\max. пик}$ определяется по формуле

$$U_{\max. пик.} = \frac{10^5}{f} \quad [V; \text{МГц}]$$



Obr. 15 – Рис. 15

Upravením tohoto vztahu pro dovolené přiložené napětí v ef. hodnotě obdržíme výraz:

$$U_{ef}(f) = \frac{10^5}{2\sqrt{2}f} \quad [V; \text{MHz}]$$

Kmitočtová závislost dovoleného přiloženého napětí v ef. hodnotě je znázorněna grafem na obr. 15.

Преобразованием этой формулы найдем отношение для эффективного значения приводимого напряжения:

$$U_{эф}(f) = \frac{10^5}{2\sqrt{2}f} \quad [V; \text{МГц}]$$

График на рис. 15 показывает, до какого эффективного значения можно привести напряжение на вход прибора при частотах свыше 100 МГц.

Vstupní odpor

Vstupní odpor hrotové sondy R_{vst} je kmitočtově závislý, což je způsobeno zvětšováním kapacity Cka a klesáním hodnoty pracovního odporu detektoru v závislosti na kmitočtu.

Velikost kapacity Cka závisí na kmitočtu podle vztahu:

$$Cka' = Cka \frac{1}{1 - \left(\frac{\lambda_0}{\lambda}\right)^2}$$

kde λ_0 je rezonanční vlnová délka diody
 λ je vlnová délka měřeného napětí.

Сбр. 16

Входное сопротивление

Входное сопротивление зонда R_{vst} зависит от частоты, что является следствием увеличения емкости Cka и уменьшения значения рабочего сопротивления детектора в зависимости от частоты.

Значение емкости Cka зависит от частоты согласно отношению:

$$Cka' = Cka \frac{1}{1 - \left(\frac{\lambda_0}{\lambda}\right)^2}$$

где λ_0 — резонансная длина волны диода
 λ — длина волны измеряемого напряжения

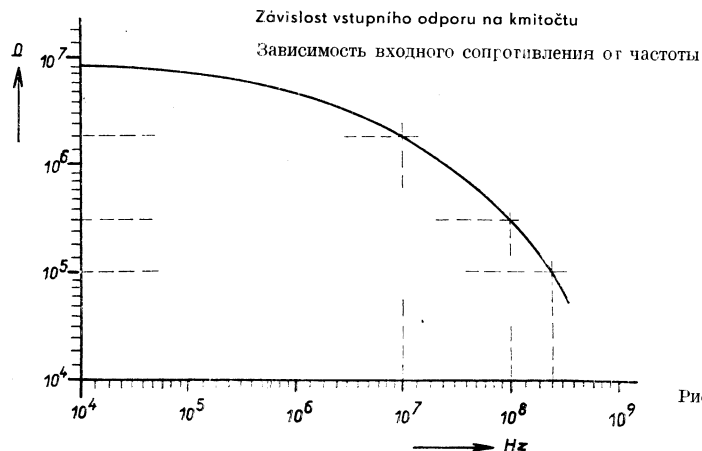


Рис. 16

Typická křivka závislosti $R_{vst} = F(f)$ je znázorněna na obr. 16.

Vstupní kapacita sondy

Vstupní kapacita sondy mezi měřicím hrotem a pláštěm je menší než 1,2 pF.

Připojování sondy na měřený objekt

Připojení sondy na měřený objekt při měření v rozsahu od nf do několika desítek MHz provádíme běžným způsobem. Při měření na kmitočtech do 200 MHz musíme dodržet pokud možno nejtěsnější uzemnění pláště sondy, abychom nezvětšovali parazitní indukčnost. Pro tyto účely je sonda opatřena otočným pružným zemnicím dotykem, kterým se sonda uzemňuje přitlačěním na chassis v blízkosti měřeného objektu.

Pro měření na kmitočtech nad 200 MHz je nutné sondu zemnit po celém obvodu trubkovým nástavcem a odšroubovat měřicí hrot, čímž se zmenší parazitní indukčnost na minimum.

Типичная кривая зависимости R_{vst} от частоты приведена на рис. 16.

Входная емкость зонда

Входная емкость зонда между измерительным острием и корпусом меньше 1,2 пф.

Подключение зонда к измеряемому объекту

При измерении на низкой частоте или на частотах порядка десятков Мгц подключаем зонд к измеряемому объекту обычным образом. При частотах до 200 Мгц нужно уже обратить внимание на по возможности короткий путь заземления корпуса зонда, чтобы напрасно не повышать паразитную индуктивность. Для этой цели зонд оснащен пружинным заземляющим поворотным контактом, при помощи которого зонд заземляется прижатием контакта вблизи от места измерения.

Для измерений на частотах свыше 200 Мгц нужно зонд заземлить по всей окружности при помощи трубчатого наконечника и отвинтить измерительное острие, чем иведем паразитную емкость до минимума.

СПИСОК ЭЛЕКТРИЧЕСКИХ ДЕТАЛЕЙ

Сопротивления:

Обозн.	Сорт	Величина	Нагрузка Вт	Допуск ± %	Норма ЧССР
R1	непроволочное	20 Мом	0,5	1	1AK 650 96
R2	непроволочное	2 Мом	0,1	1	WK 681 01 2M/D
R3	непроволочное	200 ком	0,1	1	WK 681 01 M2/D
R4	непроволочное	20 ком	0,1	1	WK 681 01 20к/D
R5	непроволочное	2 ком	0,1	1	WK 681 01 2к/D
R6	непроволочное	200 ом	0,1	1	WK 681 01 200/D
R7	непроволочное	19,2 ом	0,1	1	WK 681 01 19,2/D
R8	непроволочное	100 Мом	—	2	1AK 652 77
R9	непроволочное	10 Мом	—	1	1AK 652 76
R10	непроволочное	1,1 Мом	—	0,5	1AK 652 78
R11	непроволочное	5,6 Мом	0,5	5	TR 102 5M6/B
R12	непроволочное	100 Мом	0,5	—	WK 650 05 G1
R13	непроволочное	22 Мом	0,5	5	1AK 650 94
R14	непроволочное	5,6 Мом	0,5	5	TR 102 5M6/B
R16	непроволочное	22 Мом	0,5	5	1AK 650 94
R17	потенциометр	4,7 Мом	0,2	—	WN 790 25 4M7
R18	потенциометр	470 ом	—	—	TP 680 11E 470
R19	непроволочное	1 Мом	0,1	1	WK 681 01 1M/D
R20	непроволочное	1 Мом	0,1	1	WK 681 01 1M/D
R21	непроволочное	510 ком	0,1	1	WK 681 01 M51/D
R22	непроволочное	510 ом	0,5	5	TR 102 510/B
R23	непроволочное	33 ком	0,5	5	TR 102 33к/B

Обозн.	Сорт	Величина	Нагрузка вт	Допуск \pm %	Норма СССР
R25	непроволочное	33 ком	0,5	5	TR 102 33к/В
R26	потенциометр	250 ом	0,5	—	1АН 694 37
R27	непроволочное	10 Мом	0,5	—	WK 650 05 10М
R28	непроволочное	1 Мом	0,1	1	WK 681 01 1М/D
R29	непроволочное	1 Мом	0,1	1	WK 681 01 1М/D
R30	непроволочное	510 ком	0,1	1	WK 681 01 М51/D
R31	непроволочное	330 ком	0,5	10	TR 102 М33/А
R33	непроволочное	100 ком	0,5	10	TR 102 М1/А
R35	непроволочное	220 ком	0,5	10	TR 102 М22/А
R37	непроволочное	6,8 ком	0,25	10	TR 101 6к8/А
R38	потенциометр	10 ком	—	—	TP 180 20А 10к/Н
R39	потенциометр	1 ком	0,25	—	TP 180 10Е 1к/Н
R41	потенциометр	56 ком	1	5	TR 103 56к/В
R42	потенциометр	25 ком	0,25	—	TP 180 10Е 25к/Н
R43	непроволочное	96 ком	0,1	1	WK 681 01 96к/D
R44	непроволочное	27 ком	0,1	1	WK 681 01 27к/D
R45	непроволочное	7,5 ком	0,1	1	WK 681 01 7к5/D
R46	непроволочное	820 ом	0,1	1	WK 681 01 820/D
R47	потенциометр	10 ком	0,25	—	TP 180 10Е 10к/Н
R48	сопротивление	7,5 Мом	0,05	—	1АК 651 40
R49	проволочное	47 ом	8	10	TR 626 47/А
R52	потенциометр	2,5 ком	0,25	—	TP 180 10Е 2к5/Н
R53	непроволочное	47 Мом	0,5	—	WK 650 05 47М
R54	потенциометр	250 ком	0,25	—	TP 180 10Е М25/Н
R55	непроволочное	27 Мом	0,5	10	WK 681 04 27М/А

Обозн.	Сорт	Величина	Нагрузка вт	Допуск ± %	Норма СССР
R55	сопротивление	22 Мом	0,5	—	WK 681 04 22M
R56	непроволочное	330 ом	0,5	10	TR 102 330/A
R57	непроволочное	3,3 ком	0,5	5	TR 102 3к3/B
R58	потенциометр	10 ком	0,5	—	1AN 695 05
R59	непроволочное	22 ком	0,5	10	TR 102 22к/A
R60	непроволочное	2 ком	2	5	TR 606 2к/B
R61	непроволочное	150 ком	0,5	5	TR 102 M15/B
R62	непроволочное	150 ком	0,5	5	TR 102 M15/B
R63	проволочное	220 ом	8	10	TR 626 220/A
R64	проволочное	10 ом	8	10	TR 626 10/A
R65	непроволочное	1 ом	0,5	10	1AK 650 83
R66	непроволочное	150 ом	0,25	—	TR 101 150
R67	непроволочное	180 ом	0,25	10	TR 101 180/A
R69	потенциометр	25 ком	0,25	—	TP 180 10E 25к/N
R70	непроволочное	20 Мом	0,5	5	WK 681 04 20M/B
R71	потенциометр	3,3 ком	0,2	—	WN 790 25 3к3
R72	потенциометр	4,7 ком	0,2	—	WN 790 25 4к7
R73	непроволочное	6,8 ком	0,25	5	TR 114 6к8/B
R74	непроволочное	6,8 ком	0,25	5	TR 114 6к8/B
R75	непроволочное	3,3 ком	0,25	5	TR 114 3к3/B
R76	потенциометр	4,7 Мом	0,2	—	WN 790 25 4M7
R77	непроволочное	33 ком	0,1	—	TR 113 33к
R77	непроволочное	47 ком	0,1	—	TR 113 47к
R78	непроволочное	1,2 Мом	0,1	—	TR 113 1M2
R79	непроволочное	1 ком	0,1	—	TR 113 1к

Конденсаторы:

Обозн.	Сорт	Величина	Напряжение в	Допуск ± %	Норма ЧССР
C1	бумажный	22.000 пф	250	—	ТС 152 22к
C2	бумажный	22.000 пф	250	—	ТС 152 22к
C3	бумажный	22.000 пф	250	—	ТС 152 22к
C4	бумажный	22.000 пф	250	—	ТС 152 22к
C5	бумажный	0,1 мкф	250	—	ТС 182 М1
C6	электролитический	20 мкф	6	—	ТС 902 20М
C7	териленовый	2.200 пф	1000	—	ТС 273 2к2
C8	бумажный	0,1 мкф	400	—	ТС 183 М1
C9	бумажный	10.000 пф	400	—	ТС 163 10к
C10	бумажный	10.000 пф	400	—	ТС 163 10к
C11	конденсатор	3.300 пф	400	—	1АК 706 12
C12	керамический	3.300 пф	250	—	ТК 441 3к3
C13	бумажный	3.300 пф	1000	—	ТС 124 3к3
C14	бумажный	3.300 пф	1000	—	ТС 124 3к3
C15	электролитический	8 мкф	450	—	ТС 529 8М
C16	электролитический	20 мкф	12	—	ТС 903 20М

Трансформаторы и катушки:

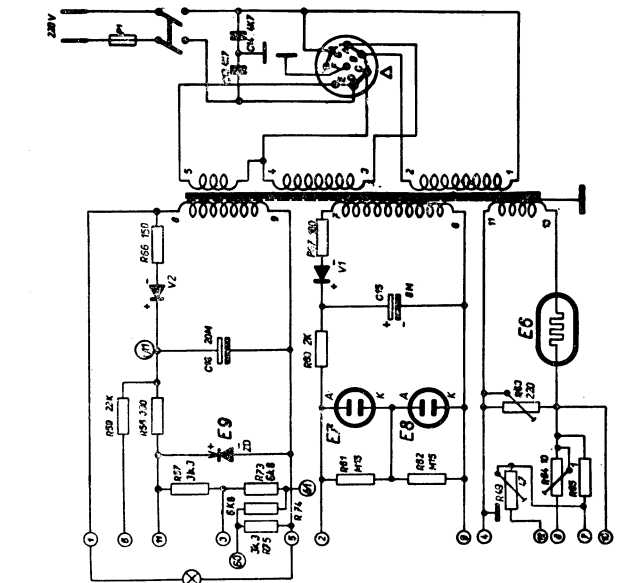
Деталь	№ чертежа	Обмотка	№ вывода	Число витков	Диаметр провода мм
Трансформатор	1АН 662 09				
Катушка	1АК 623 12	L1A	1 - 2	637	0,265
		L1B	3 - 4	637	0,265
		L1C	4 - 5	57	0,375
		L2	6 - 7	2377	0,080
		L3	8 - 9	75	0,236
		L4	10 - 11	76	0,80

Остальные электрические детали:

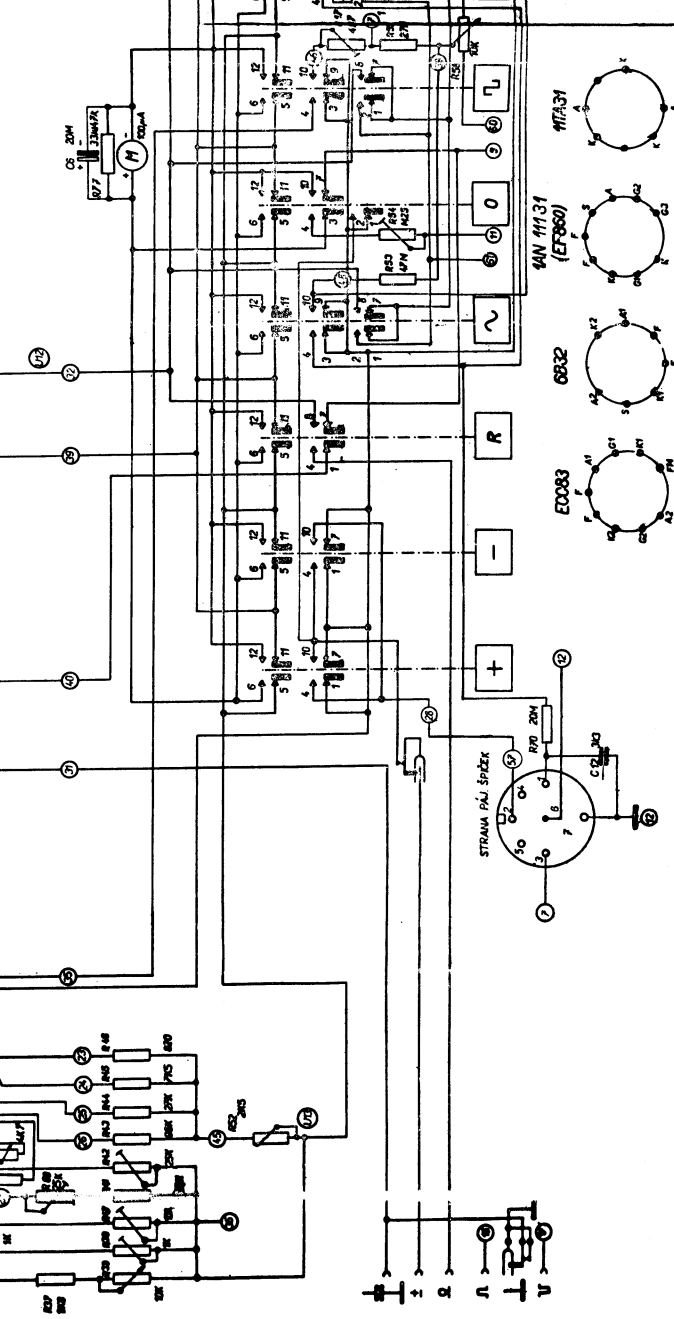
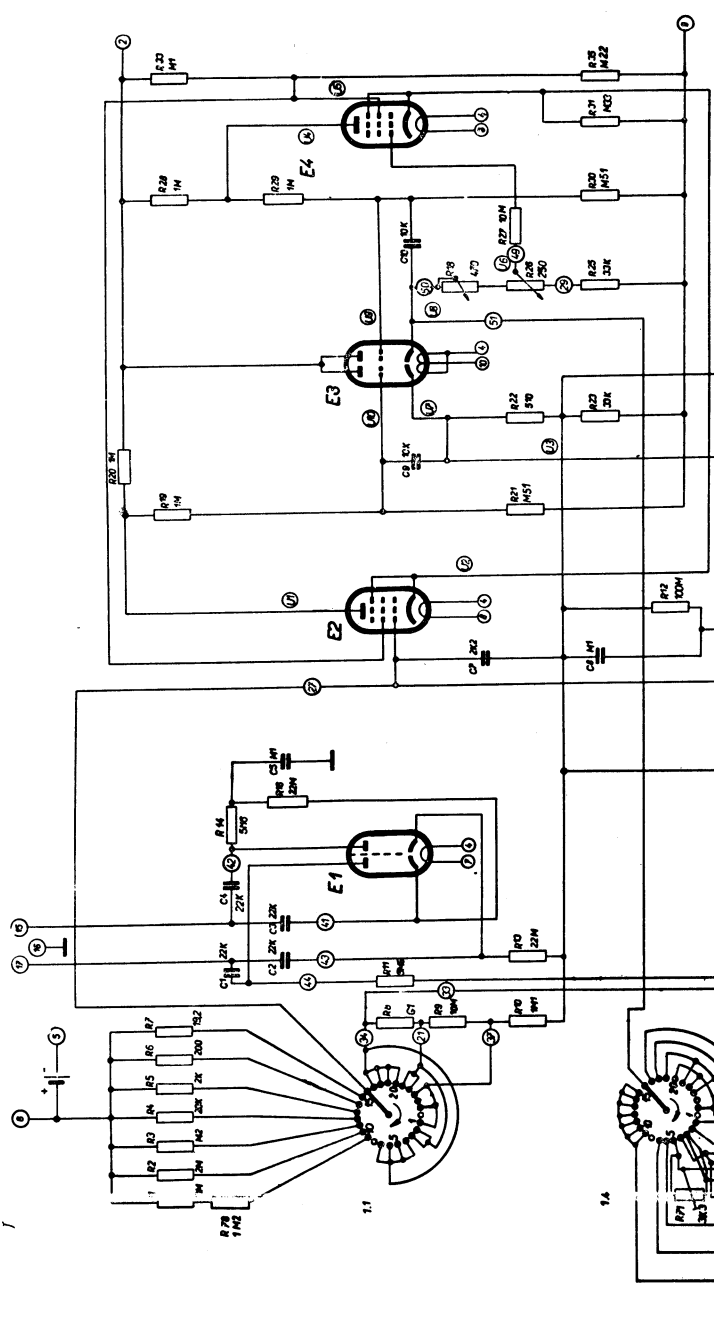
Деталь	Тип - Величина	№ чертежа - Норма
Эл. лампа E1	6B32 (EAA91)	—
Эл. лампа E2, E4	EF860	1AN 111 31
Эл. лампа E3	ECC83	—
Эл. лампа E5	EA52	—
Бареттер E6	GLÜWO	1AN 111 25
Эл. лампа E7, E8	11TA31	—
Диод Ценера E9	3NZ70	—
Лампочка	12 в/50 ма	1AN 109 17
Батарей	1,26 в	1AN 734 01
Селеновый выпрямитель V1	—	1AN 744 31
Селеновый выпрямитель V2	—	1AN 744 32
Изм. устройство	100 мка DHR10	1AP 780 68
Предохранитель	0,3 а/250 в для 220 в	ČSN 35 4731
Предохранитель	0,5 а/250 в для 120 в	ČSN 35 4731

КОУО

ПРАГА — ЧЕХОСЛОВАКИЯ



Paralelné k usměrňovači V1 připojen
usměrňovač V3 - IAN 744 31.
Paralelně k výřimětu V1 podklopen
výřimětu V3 - IAN 744 31.



ZMĚNOVÝ LIST K VOLTMETRU TESLA BM 388

V přístroji je nahražen potenciometr R39 (1 k Ω) sériovou kombinací potenciometru (250 Ω) a odporu (200 - 820 Ω).

Potenciometr R47 (10 k Ω) nahražen sériovou kombinací potenciometru (2,5 k Ω) a odporu (2,2 - 6,2 k Ω).

Potenciometr R42 (25 k Ω) nahražen sériovou kombinací potenciometru (5 k Ω) a odporu (6,8 - 20 k Ω).

Potenciometry jsou typu TP 180 10E/N, odpory typu TR 152/A.

СПИСОК ИЗМЕНЕНИЙ - ВОЛЬТМЕТР TESLA BM 388

В приборе заменен потенциометр R39 (1 ком) последовательной комбинацией потенциометра (250 ом) и сопротивления (200 - 820 ом).

Потенциометр R47 (10 ком) заменен последовательной комбинацией потенциометра (2,5ком) и сопротивления (2,2 - 6,2 ком).

Потенциометр R42 (25 ком) заменен последовательной комбинацией потенциометра (5 ком) и сопротивления (6,8 - 20 ком).

Тип потенциометров - TP 180 10E/N,
тип сопротивлений - TR 152/A.